

Leica DISTO™ D8

Il versatile, per interni ed esterni



Pragma Scientific S.r.l. - Via Roma, 19 - 30010 Campagna Lupia (VE)
Tel. +39 041 461141 Tel. 2 +39 041 461298 Fax +39 041 5145119
www.pragma-scientific.it info@pragma-scientific.it

Nuovo Leica DISTO™ D8

- + **Mirino Digitale(zoom 4x)**
- + **Ampio display a colori (2,4“ TFT)**
- + **360° inclinometro integrato**
- + **Tecnologia Bluetooth®**



Caratteristiche – Vantaggi

Caratteristica	Vantaggio
Mirino Digitale (4x Zoom)	E' possibile puntare senza errori al target prefissato, ingrandendo l'immagine
Display grafico a colori	Chiara visione del target anche in presenza di forte luce solare
Funzioni indirette	Misura di altezze, anche senza il secondo punto di riflessione
Misurazione di Profili	E' possibile svolgere semplici operazioni di livellazione e calcolare la differenza di quota di punti presenti in cantiere o terreni
Sensore di inclinazione (360°)	E' possibile misurare l'angolo verticale, fino a 360°, ed anche, la distanza orizzontale (automatica)
Tecnologia Bluetooth®	E' possibile trasferire i dati rilevati, direttamente a: pc, tablet pc, palmari, grazie al software gratuito DISTO™ Transfer
Robusto (IP 54)	Resistente ad acqua e polvere, non teme le dure condizioni del cantiere

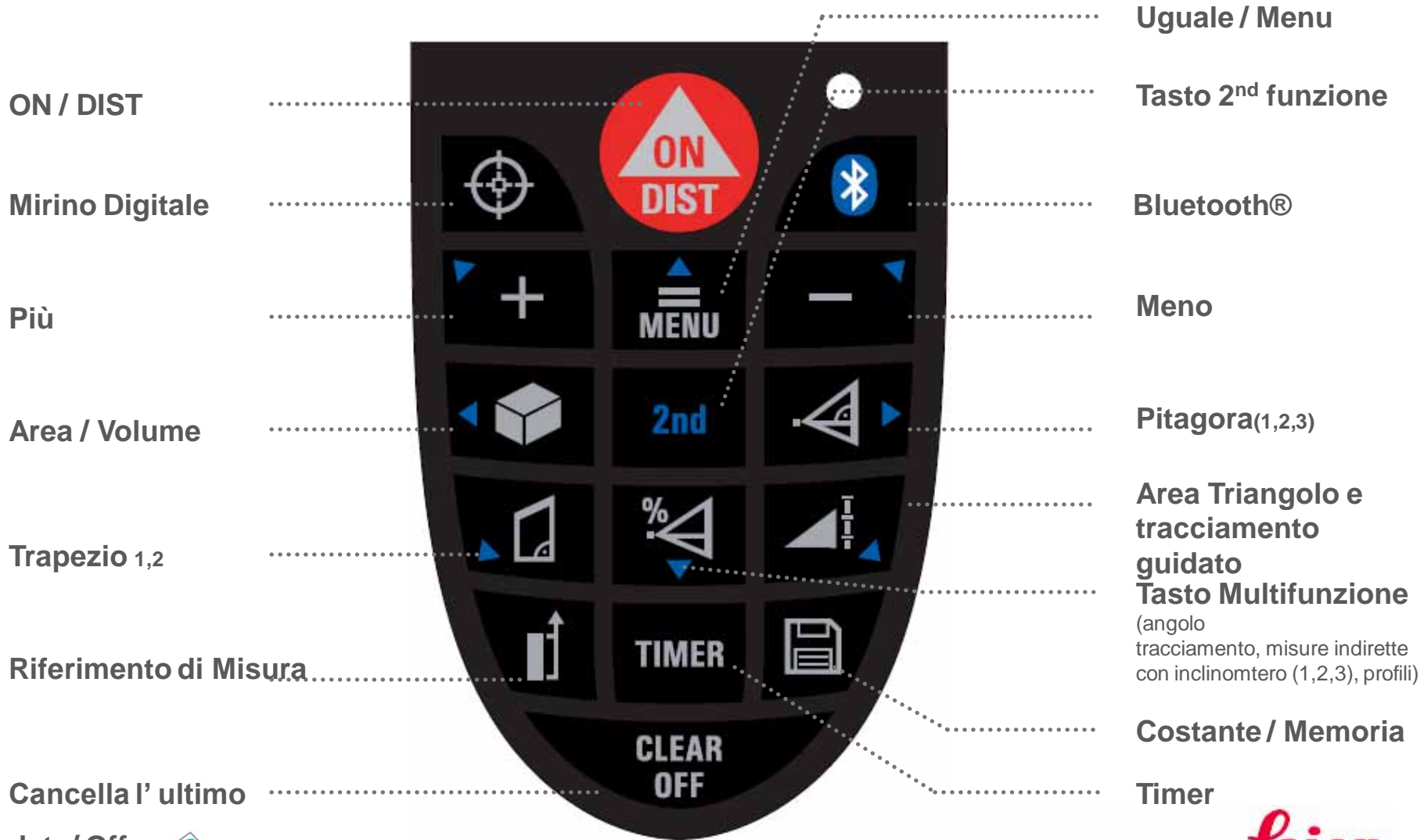
Leica DISTO™ D8

Specifiche Tecniche

- Precisione 1.0 mm
Visualizzazione al decimo di mm (0.0000) m
- Portata: 0.05 m - 200 m
- Mirino Digitale (4x zoom)
- Display grafico da 2,4" ad alta risoluzione (320 x 240)
- Inclinometro digitale integrato, fino a 360°(precisione: 0.1°)
- Tecnologia Bluetooth® (portata:15m)
- Funzioni: area, volume, trapezio, tracciamento guidato, timer,distanze orizzontali indirette, misure indirette tramite inclinometro, Pitagora, area triangolo, misura di profili (livellazione), memoria
- Modalità di funzionamento Long Range (LR)
- Terminale multifunzione, con riconoscitore automatico di posizione
- Attacco per treppiede (in metallo)

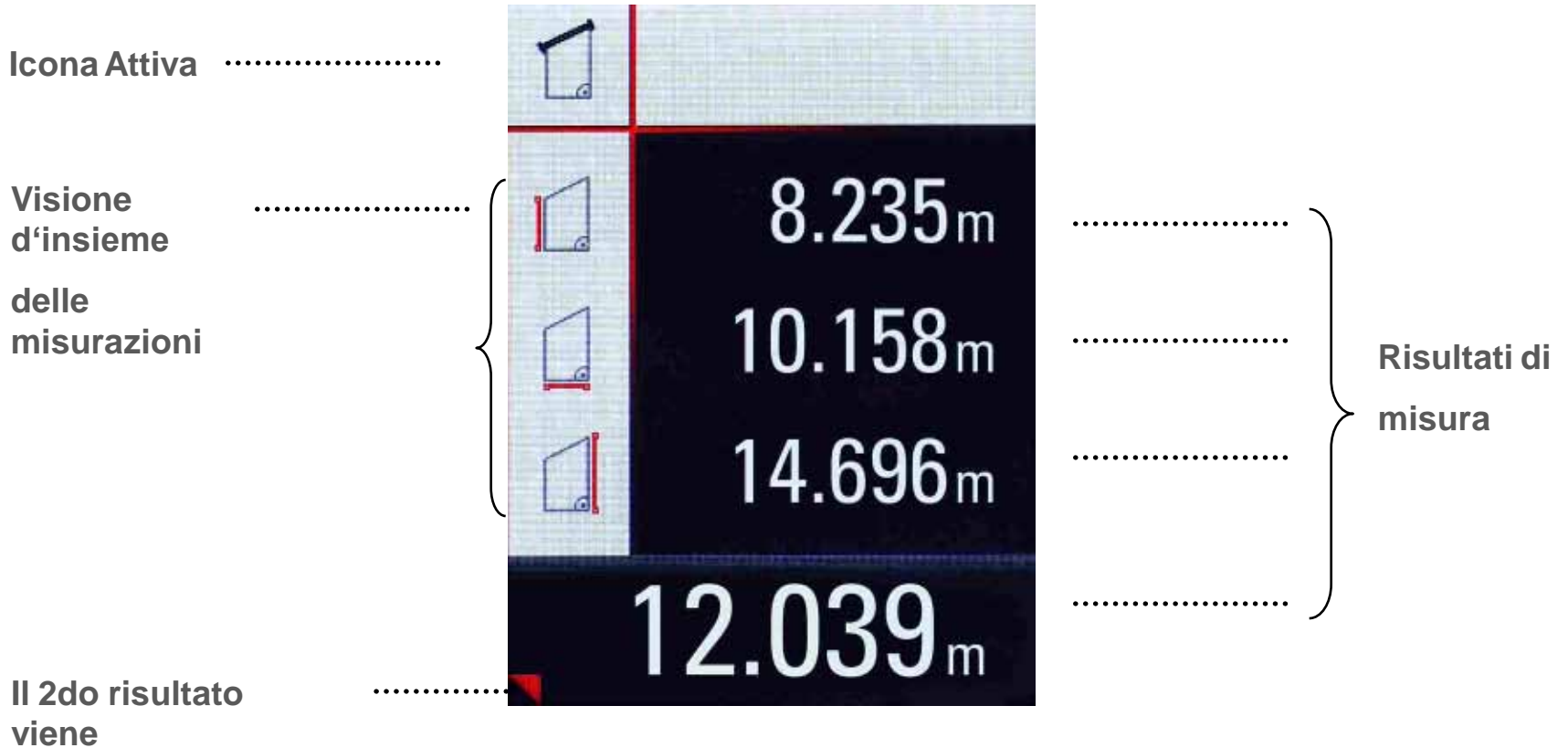


Interfaccia Tastiera



Interfaccia Display

Visione del display a misurazione completata



Interfaccia Mirino Digitale

Zoom (1x, 2x, 4x)

.....

1x

34.2°

.....

Inclinometro, se attivo



.....

Reticolo

Distanza

.....

18.071 m

34.2°

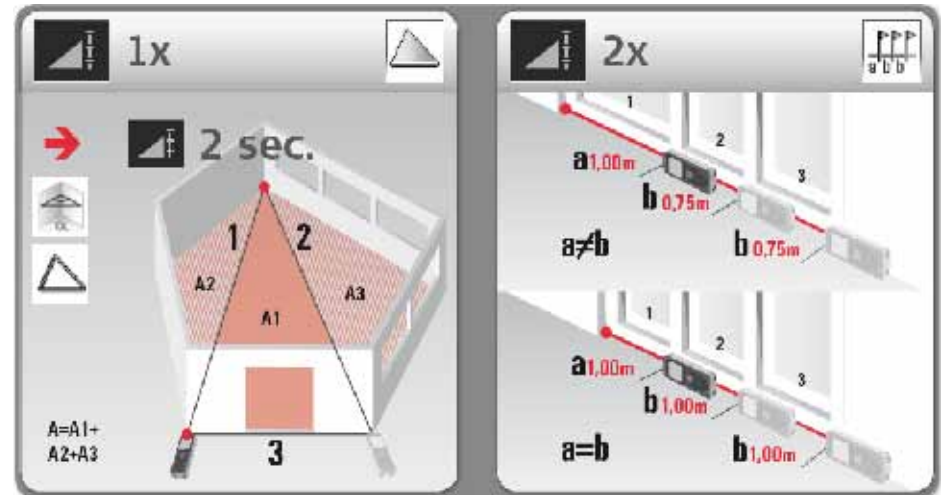
.....

Angolo

Leica DISTO™ D8 – Caratteristiche

Area triangolo /angolo di vertice, tracciamento guidato, trapezio

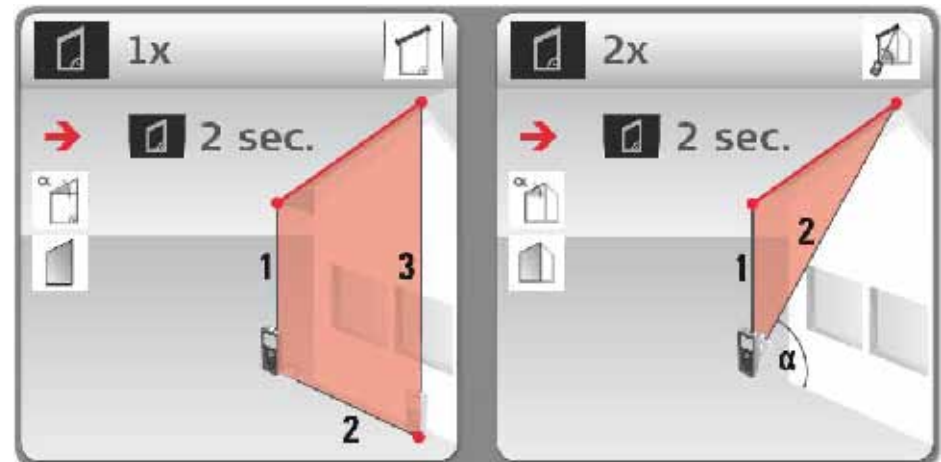
Area triangolo/Tracciamento guidato
(2 modalità)



Trapezio (2 modalità) .Nella seconda
senza limite di Angolo

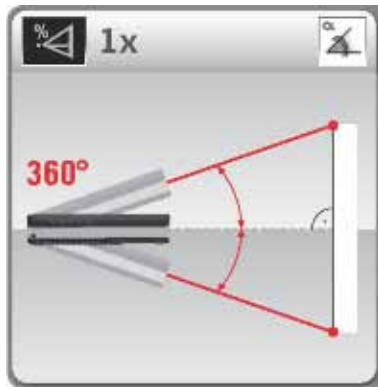
D8 360°

D5 +/- 45°



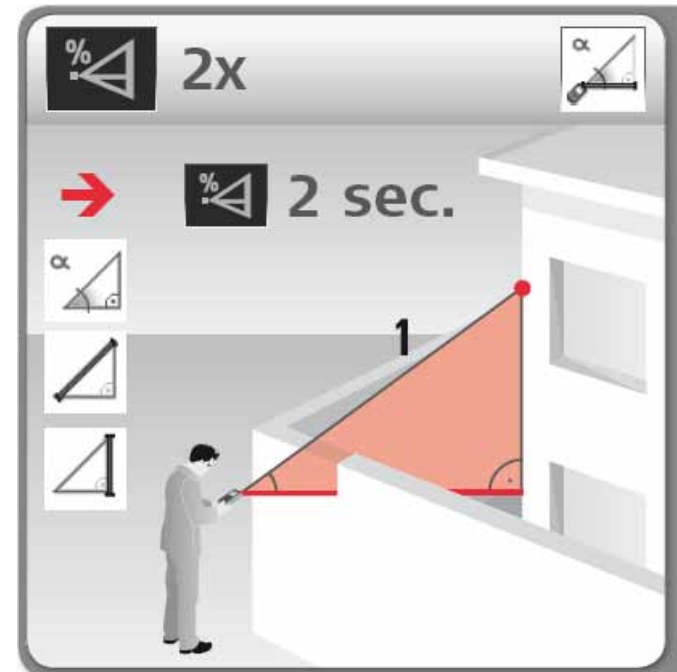
Leica DISTO™ D8 – Lettura angolo verticale o percentuale di pendenza Distanza orizzontale e Altezza con un sola misurazione

Lettura dell'angolo verticale o percentuale di pendenza



Distanza orizzontale automatica e calcolo dell'altezza, anche in presenza di un ostacolo

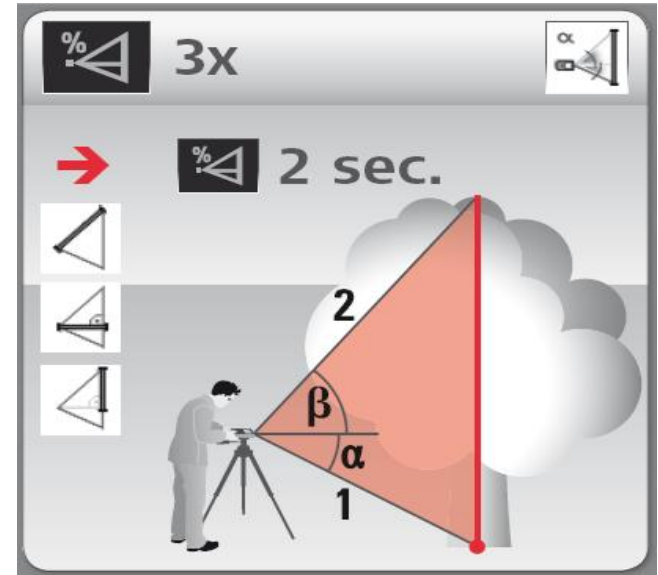
Pitagora risolto con una sola misurazione



Nuovo Leica DISTO™ D8

Misura delle altezze senza punto di riflessione

- Devi misurare l'altezza di un albero?
- Devi misurare l'altezza di una finestra dal pavimento, per posizionare una impalcatura?
- **FUNZIONE ROE delle Stazioni Totali**
- Con questa funzione, basta rilevare la distanza da un punto di riferimento (per es. la base di un tronco d'albero, o la base di un edificio). Dopo di che, è sufficiente mirare al punto di riferimento, e, **leggere il dato della quota calcolato in tempo reale**. Il secondo valore calcolato (Quota o Altezza) non ha bisogno di essere un punto di riflessione (ad. es. foglie o finestra).
- **Attenzione:** entrambe le misure, devono appartenere alla stesso piano verticale (come illustrato in figura).



Nuovo Leica DISTO™ D8

Misura delle altezze senza punto di riflessione

Potenziati Utilizzatori, per questa funzione:

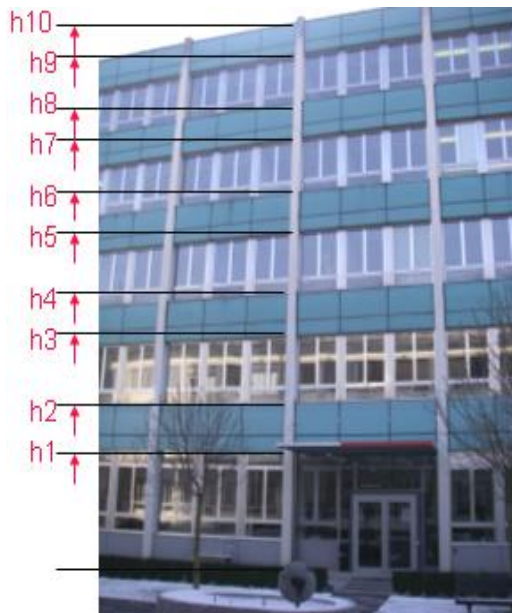
Imprese di ristrutturazione (facciate) – misura delle altezze per calcolo di preventivi

Silvicoltura, e difesa del territorio – calcolo degli alberi presenti

Installatori di ponteggi – posizionamento impalcature

Architetti, Ingegneri, Geometri – Progettazione

E molti altri ...



- when it has to be **right**

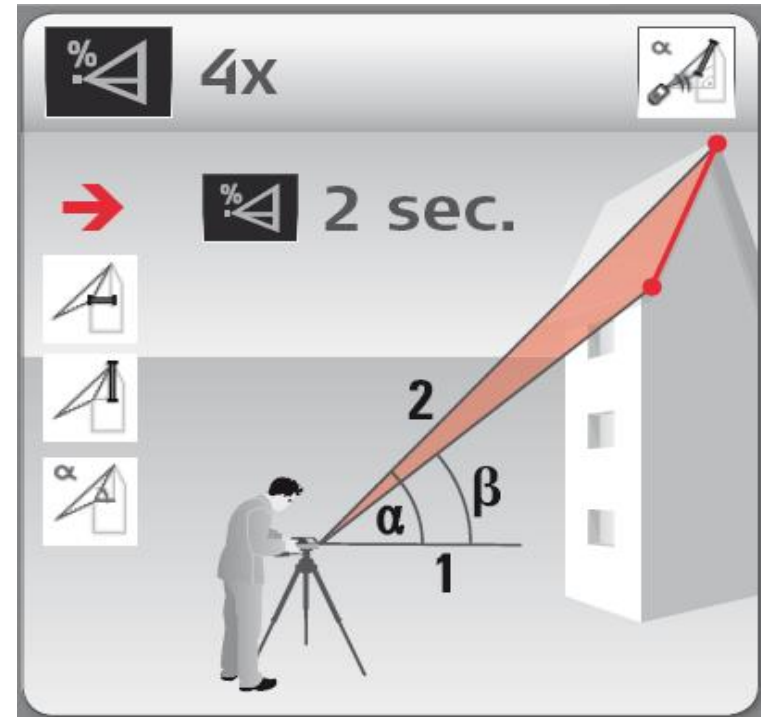
Leica
Geosystems

Nuovo Leica DISTO™ D8

Inclinazione dei tetti o Fuori Piombo

Devi misurare **la lunghezza e l'inclinazione** di un tetto o di una struttura sospesa e inclinata?

- Devi misurare il **Fuori Piombo** di un edificio , di una struttura , di una torre o di un palo?



- Con questa funzione, si misura mirando al punto più alto della struttura o del tetto poi, al punto più basso. In entrambi i casi, Leica DISTO™ D8, misura distanze, ed angoli (verticali). Si otterrà, la distanza (inclinata), fra questi due punti misurati.

Come dati aggiuntivi, si ottengono: differenza di altezza, distanza orizzontale (**Fuori Piombo**), e angolo d'inclinazione

Attenzione: entrambe le misure, devono stare sulla stesso allineamento

Nuovo Leica DISTO™ D8

Inclinazione dei tetti Inclinazione dei tetti o Fuori Piombo

Potenziali Utilizzatori, per questa funzione :

Architetti, Geometri, Ingegneri – Progettazione e ristrutturazione

Periti– misura l'altezza degli ostacoli

Carpentieri ed installatori di tetti – misura la lunghezza e inclinazione delle falde, per il calcolo dei preventivi

Pannelli solari – calcolo della misura ed inclinazione delle falde

Costruzioni – misura di falde

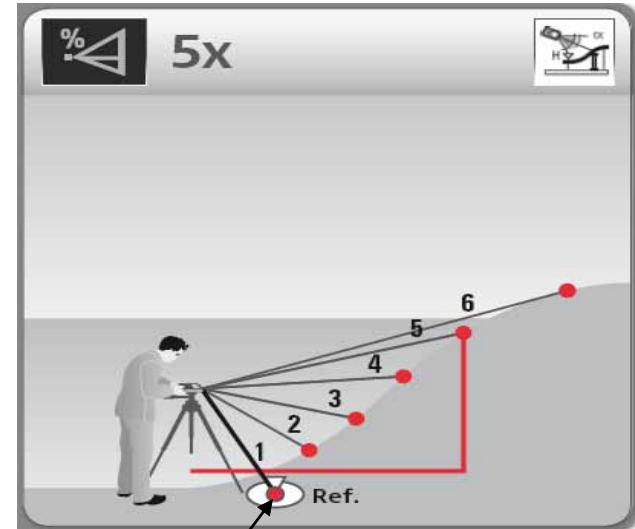
E molti altri ...



Nuovo Leica DISTO™ D8

Misura della Differenza di Altezza (profilo e sezione del terreno)

- Hai necessità di misurare il profilo di un terreno, per posizionare un ponteggio o effettuare uno scavo ?
- Devi misurare diverse altezze di un piano ?
- Hai bisogno di controllare la topografia di un terreno?



- Con questa funzione, è possibile misurare, ripetutamente, differenze di altezze, rispetto ad un punto di riferimento. Se, tale punto, è una **quota nota**, è possibile inserire questo valore (altezza, H) **come punto di riferimento**.
- **Attenzione:** se si vuole misurare un profilo, occorre misurare cisacun punto lungo la stessa linea verticale
- Con la tecnologia Bluetooth sarà un gioco da ragazzi memorizzare ed elaborare I dati del profilo acquisiti

Nuovo Leica DISTO™ D8

Misura della Differenza di Altezza (profilo e sezione del terreno)

Potenziati Utilizzatori, per questa funzione :

Architetti e Topografi– progettazione e rilievo

Installatori di ponteggi – controllo delle quote per il posizionamento di ponteggi

Tecnici del paesaggio – controllo delle quote dei terreni

Costruzioni e scavi– controllo quote ad es. fondazioni, basamenti, gradinate

E molti altri ...



Leica DISTO™ D8 Bluetooth®



- Devi misurare spesso con le stesse metodologie?
- Vuoi evitare costosi errori di archiviazione dei dati? (errata digitazione manuale dei dati rilevati)
- Stai effettuando un rilievo tramite GPS, e necessiti di misurare punti dove non arriva il segnale dal satellite?
- Vuoi trasferire I dati di misura, dal Leica DISTO™ D8, ad un pc portatile, per realizzare un rilievo in ambiente AutoCAD®?
- Via Bluetooth® è possibile trasferire i dati misurati ad un pc portatile. E' possibile inviare misure di distanze ed angoli, dal Leica DISTO™ ad un PC (notebook, tablet PC, UMPC) o pocket PC. Grazie al software gratuito, in dotazione, Leica DISTO™ transfer è possibile elaborare I dati in altri formati, come, Excel®, Word®, e CAD.

Il DISTO™ D8 , grazie ai tasti di navigazione, permette di disegnare, anche direttamente dallo strumento.

Nota: E' possibile trasferire tutti i dati, fra quelli mostrati nel display oppure solo l'ultimo risultato, o un risultato specifico dalla memoria.

Leica DISTO™ D8 – Caratteristiche Bluetooth®



Potenziati Clienti per questa funzione:

Architetti-Ingegneri-Geometri – Rilievi Architettonici e di facciate

Topografi – misura di punti nascosti ai satelliti per rilievi GPS

Agenti Immobiliari, periti, compagnie di assicurazione – surveying property

Posatore di piastrelle, pittori edili –preventivi direttamente sul posto

Installatori di infissi – preventivi direttamente sul posto

E molti altri ...



Art.N° 769459



- when it has to be right

Leica
Geosystems

Leica DISTO™ D8

Contenuto della confezione



Manuale di uso e manutenzione, Guida rapida, Certificato del Produttore M
+ CD con Leica DISTO™ Transfer per PC, PPC,

Accessori importanti per il Leica DISTO™ D8

Accessori di qualità, per un prodotto di qualità!

Per misure di lunghe distanze, o per misure indirette, Vi raccomandiamo, l'utilizzo dei seguenti accessori:



- + Stabile
- + Utilizzo flessibile
- + Permette di mirare accuratamente il target nelle misure indirette
- **Alta precisione (1-3 cm)**

- + Stabile
- + Utilizzo flessibile
- + Permette di mirare accuratamente il target, nelle misure indirette
- + **Precisione assoluta (1-3 mm)**

Testa del treppiedi,
rimossa

